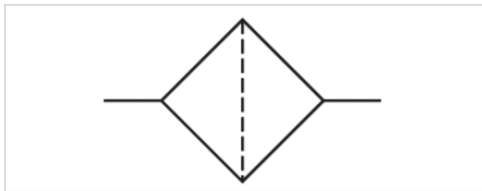


Vakuum-Inlinefilter, Serie VFI

- Ø 4, Ø 6

- Filterporenweite 50 µm



Bauart	Vakuum-Filter
Umgebungstemperatur min./max.	0 ... 50 °C
Medium	Druckluft
Filterelement	wechselbar
Filterporenweite	50 µm
Befestigungsart	Leitungseinbau
Max. Überdruck bei 25° C	7 bar
Max. Überdruck bei 50° C	5 bar
Max. Vakuum bei p.opt	99 %
Gewicht	Siehe Tabelle unten

Technische Daten

Materialnummer	Typ	Anschluss	Qn	Gewicht
R412010112	VFI-6/4	Ø 4	32 l/min	0,007 kg
R412010113	VFI-8/6	Ø 6	66 l/min	0,012 kg

Nenndurchfluss bei $\Delta p = 40$ mbar

Technische Informationen

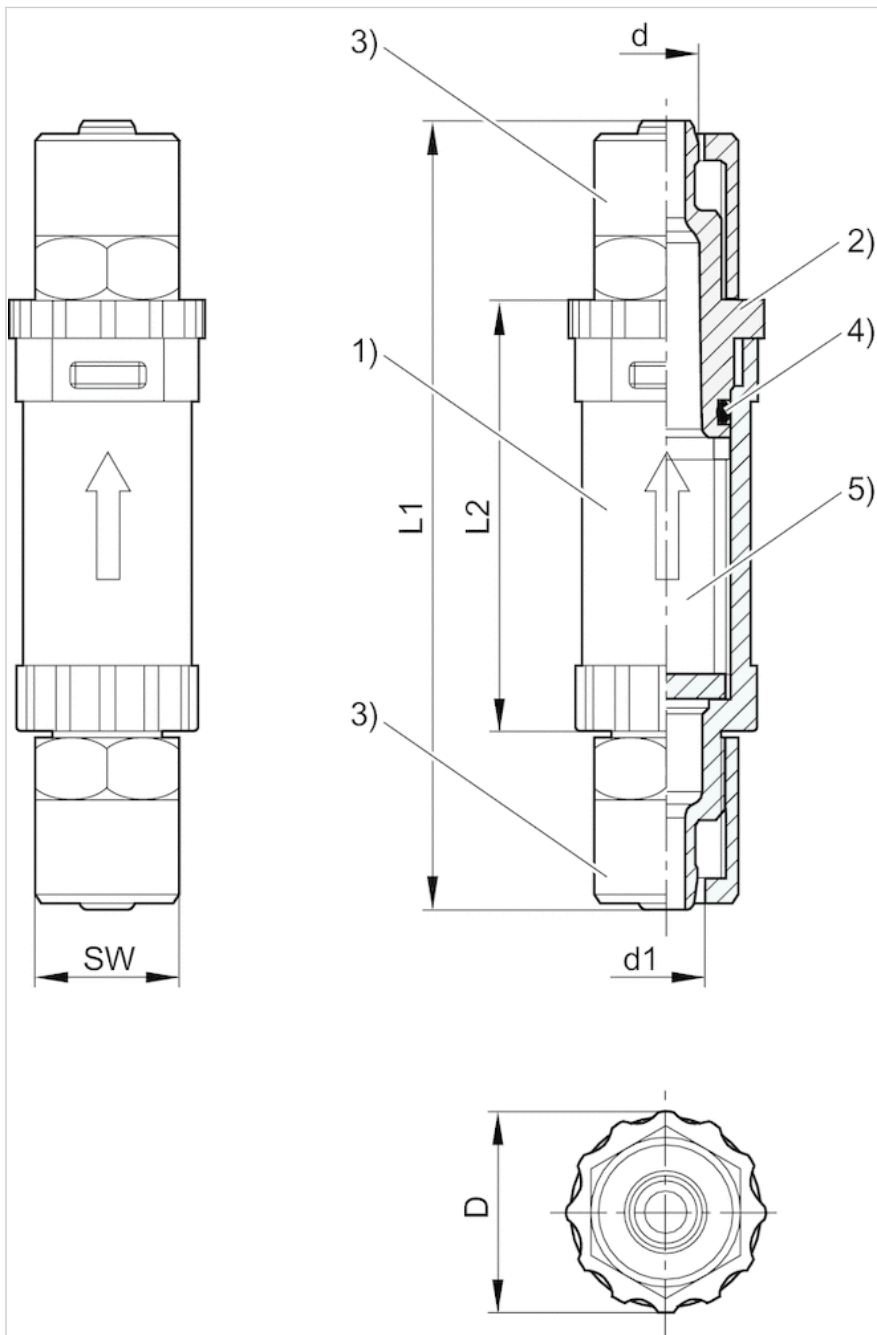
Geeignete Anschlüsse: Kunststoffschläuche aus Polyurethan und Polyethylen

Technische Informationen

Werkstoff	
Gehäuse	Polyamid
Dichtungen	Acrylnitril-Butadien-Kautschuk
Filtereinsatz	Polypropylen, Polyamid

Abmessungen

Abmessungen



1) Inline-Filtergehäuse transparent 2) Filterdeckel mit Bajonettverschluss 3) Überwurfmutter 4) O-Ring 5) Filter

Abmessungen

Materialnummer	Typ	Anschluss G	d	d1	D	L1	L2	SW
R412010112	VFI-6/4	Ø 4	4	6.2	16	62	34	12
R412010113	VFI-8/6	Ø 6	6	8.2	23	70	41	14

Diagramme

Kennlinien (Durchflussmengen)

