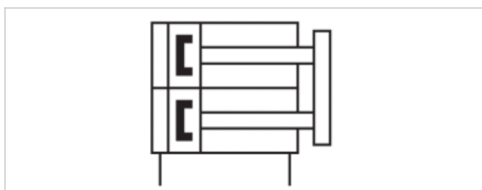


Minischlitten, Serie MSC-MG-EM

- Ø 8-25 mm
- doppelwirkend
- mit Magnetkolben
- Dämpfung elastisch mit Metall-Endanschlag
- Easy2Combine fähig
- mit Doppelkolben
- mit integrierter „Medium Performance“ Kugelschienenführung
- Lieferumfang: inkl. Zentrierringe



Betriebsdruck min./max.	3 ... 10 bar
Umgebungstemperatur min./max.	0 ... 60 °C
Medium	Druckluft
Max. Partikelgröße	5 µm
Ölgehalt der Druckluft	0 ... 1 mg/m ³
Druck zur Bestimmung der Kolbenkräfte	6.3 bar
Wiederholgenauigkeit	0,02 mm
Gewicht	Siehe Tabelle unten



Technische Daten

Kolben-Ø	8 mm	12 mm	16 mm	20 mm	25 mm
Hub 10	R480643754	R480643760	R480643767	R480643774	R480643781
20	R480643755	R480643761	R480643768	R480643775	R480643782
30	R480643756	R480643762	R480643769	R480643776	R480643783
40	R480643757	R480643763	R480643770	R480643777	R480643784
50	R480643758	R480643764	R480643771	R480643778	R480643785
80	R480643759	R480643765	R480643772	R480643779	R480643786
100	-	R480643766	R480643773	R480643780	R480643787

Bodenausführung mit Luftanschlüssen hinten und seitlich, Zwischenhübe können konfiguriert werden., Lieferumfang: inkl. Zentrierringe

Technische Daten

Kolben-Ø 2x	8 mm	12 mm	16 mm	20 mm	25 mm
Kolbenkraft einfahrend, theoretisch	48 N	107 N	218 N	297 N	520 N
Kolbenkraft ausfahrend, theoretisch	63 N	143 N	253 N	396 N	619 N

Kolben-Ø 2x	8 mm	12 mm	16 mm	20 mm	25 mm
Geschwindigkeit max.	0,8 m/s	0,8 m/s	0,8 m/s	0,8 m/s	0,8 m/s
Dämpfungslänge	0,65 mm	1,9 mm	1,9 mm	3,05 mm	2,5 mm
Dämpfungsenergie	0,03 J	0,06 J	0,12 J	0,3 J	0,4 J

Technische Informationen

Der Drucktaupunkt muss mindestens 15 °C unter der Umgebungs- und Mediumtemperatur liegen und darf max. 3 °C betragen.

Der Ölgehalt der Druckluft muss über die gesamte Lebensdauer konstant bleiben.

Verwenden Sie ausschließlich von AVENTICS zugelassene Öle, siehe Kapitel „Technische Informationen“.

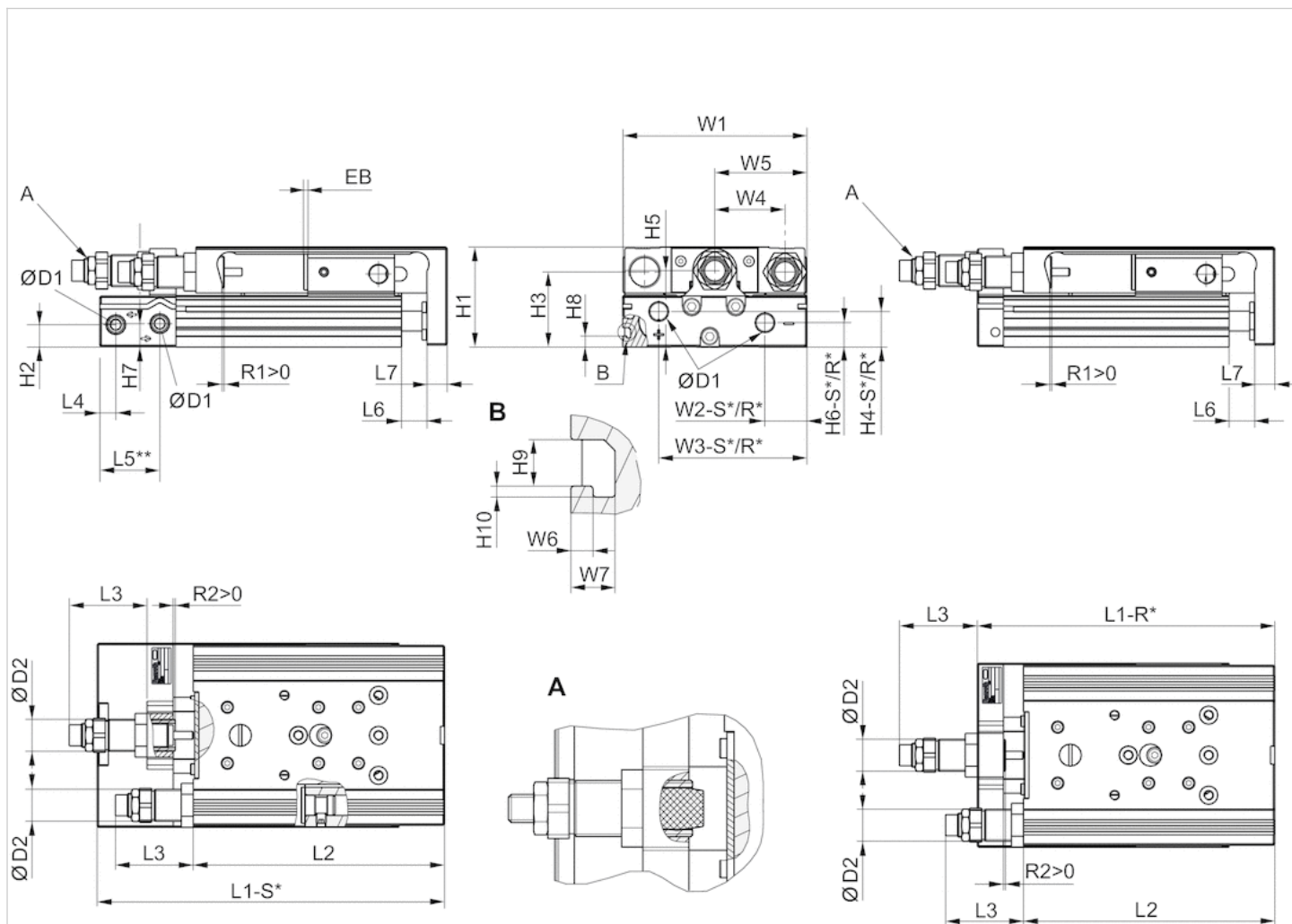
Wiederholgenauigkeit nach 100 aufeinanderfolgenden Hügen: 0,02 mm

Technische Informationen

Werkstoff	
Gehäuse	Aluminium, eloxiert
Kolbenstange	Nichtrostender Stahl
Frontplatte	Aluminium, eloxiert
Dichtung	Polyurethan
Führungstisch	Aluminium, eloxiert
Führungsschiene	Stahl, gehärtet
Zentrierringe	Nichtrostender Stahl

Abmessungen

Abmessungen



R*: Bodenausführung mit Luftanschlüssen nur hinten S*: Bodenausführung mit Luftanschlüssen hinten und seitlich ** Ø 8 hat eine andere Bezugsfläche.

Abmessungen

Kolben-Ø	Ø D1	Ø D2	H1	H2	H3	H4-R	H4-S	H5	H6-R	H6-S	H7	H8	H9	H10	L3 1)	L4	L5 2)	L6	L7	W1	W2-R
8 mm	M5	M10x1	28	9.6	20.5	-	7.5	19.5	-	5.5	18	-	-	-	27.8	9.8	-	1.9	6	50.2	-
12 mm	M5	M12x1	34	5.7	25	11.2	11.2	24.5	5.7	5.7	8.3	-	-	-	31.8	7.2	22.5	2	8	66	28.8
16 mm	M5	M12x1	40	7.2	29	12.2	12.2	31	7.7	7.7	11.2	-	-	-	30	6.5	17.7	2	10	76	31
20 mm	G 1/8	M16x1,5	50	11.2	37.5	17.3	17.3	38.2	11.7	12.2	11.7	5.5	4.2	1	43.7	8	30	2.1	10	92	10
25 mm	G 1/8	M18x1,5	60	14.2	44	15.5	22.9	46.5	13.2	21.7	16.2	6.9	5.2	1.5	41.9	9	31	2.1	12	112	11

W2-S	W3-R	W3-S	W4	W5	W6	W7
19.3	-	30.5	18	W1/2	-	-
28.8	53	53	24.5	W1/2	-	-
31	60.5	60.5	30	W1/2	-	-
21	74	74	35	W1/2	2	4
14	92	92	44	W1/2	2.5	4.8

S = Hub

1) max.

2) Ø 8 hat eine andere Bezugsfläche.

Hubabhängige Maße

Kolben-Ø	S=10 EB	S=20 EB	S=30 EB	S=40 EB	S=50 EB	S=80 EB	S=100 EB	S=10 L1-R	S=20 L1-R	S=30 L1-R	S=40 L1-R
8 mm	32	22	12	2	2	2	–	–	–	–	–
12 mm	32	22	12	2	2	2	2	111	111	111	111
16 mm	22	12	2	2	2	2	2	103.5	103.5	103.5	113.5
20 mm	22	12	2	2	2	2	2	115	115	115	125
25 mm	32	22	12	2	2	2	2	138.5	138.5	138.5	138.5

S=50 L1-R	S=80 L1-R	S=100 L1-R	S=10 L1-S	S=20 L1-S	S=30 L1-S	S=40 L1-S	S=50 L1-S	S=80 L1-S	S=100 L1-S	S=10 L2
–	–	–	101.7	101.7	101.7	101.7	121.7	171.7	–	93.5
126	172	192	127.9	127.9	127.9	127.9	142.9	188.9	208.9	98.8
128.5	174.5	194.5	114.4	114.4	114.4	124.4	139.4	185.4	205.4	90.4
140	185	205	139.9	139.9	139.9	149.9	164.9	209.9	229.9	100.5
151.5	197.5	217.5	162.2	162.2	162.2	162.2	175.2	221.2	241.2	121.5

S=20 L2	S=30 L2	S=40 L2	S=50 L2	S=80 L2	S=100 L2	S=10 R1 1)	S=20 R1 1)	S=30 R1 1)	S=40 R1 1)	S=50 R1 1)
93.5	93.5	93.5	113.5	163.5	–	4.2	4.2	4.2	4.2	4.2
98.8	98.8	98.8	113.8	159.8	179.8	5.7	5.7	5.7	5.7	5.7
90.4	90.4	100.4	115.4	161.4	181.4	8.7	8.7	8.7	8.7	8.7
100.5	100.5	110.5	125.5	170.5	190.5	12.4	12.4	12.4	12.4	12.4
121.5	121.5	121.5	134.5	180.5	200.5	11.5	11.5	11.5	11.5	10.5

S=80 R1 1)	S=100 R1 1)	S=10 R2 1)	S=20 R2 1)	S=30 R2 1)	S=40 R2 1)	S=50 R2 1)	S=80 R2 1)	S=100 R2 1)
4.2	–	4.1	4.1	4.1	4.1	4.1	4.1	–
5.7	5.7	2	2	2	2	10	12	12
8.7	8.7	1.5	1.5	1.5	1.5	6	7	5.7
12.4	12.4	1.5	1.5	1.5	11.5	9.5	14	14
11.5	11.5	7.5	7.5	7.5	7.5	3.3	7.5	9.2

S = Hub

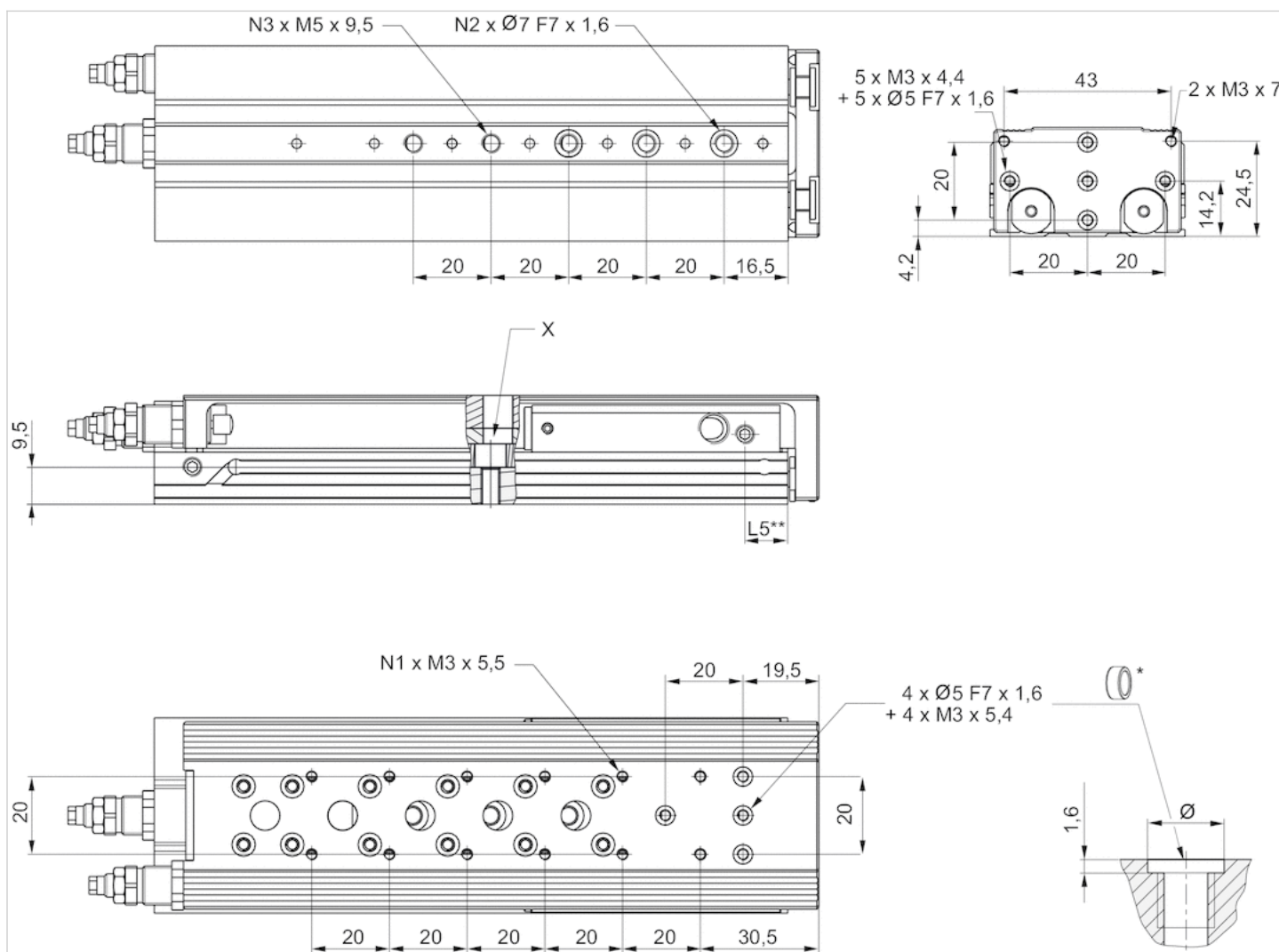
R1 = Hubeinstellungsbereich für Vorhub

R2 = Hubeinstellungsbereich für Rückhub

1) max.

Abmessungen

MSC-08



* = Zentrierringe** $\varnothing 8$ hat eine andere Bezugsfläche.

Abmessungen

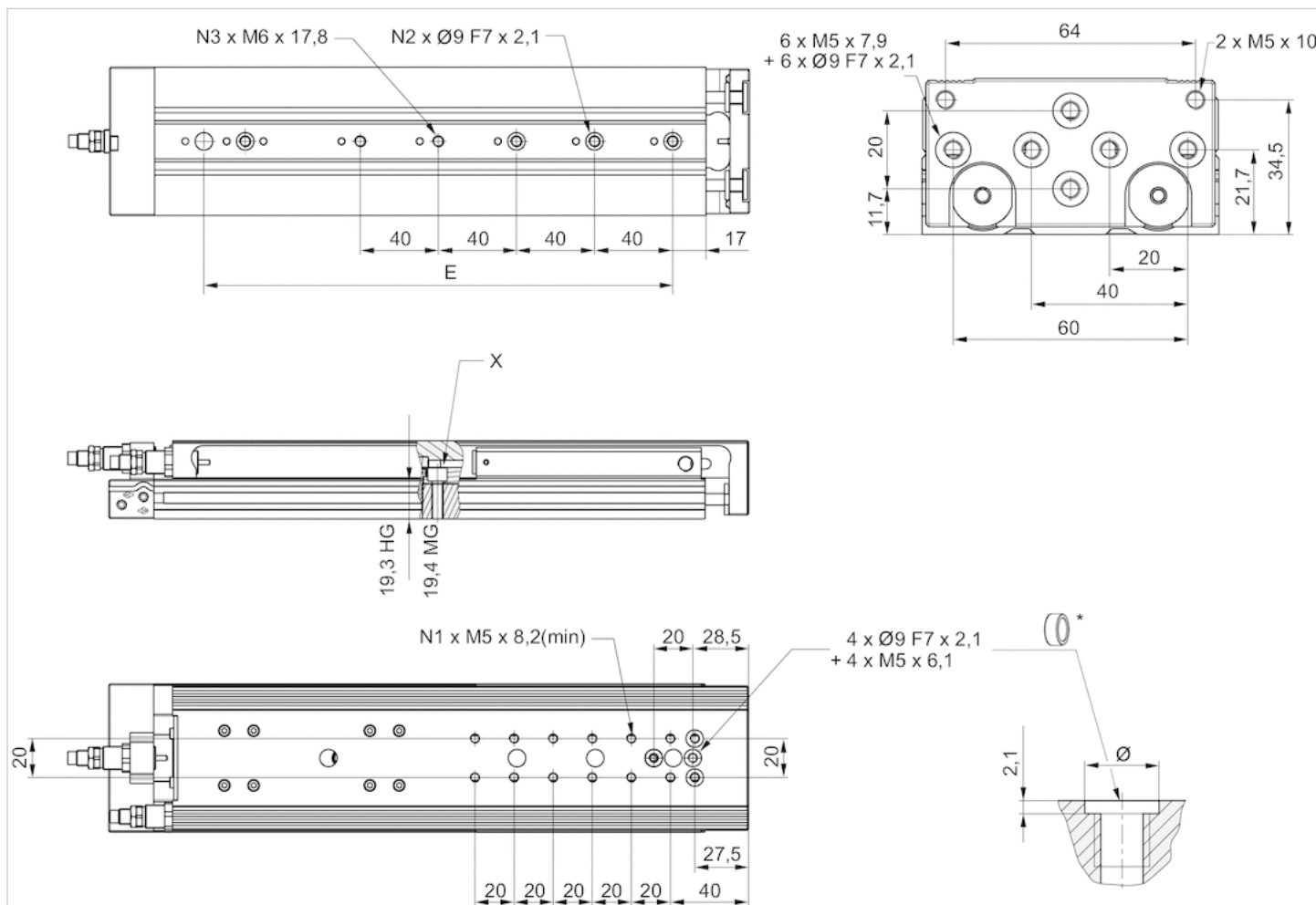
Kolben- \varnothing	S	N1	N2	N3	L5	X
8 mm	10	4	2	2	11	-
8 mm	20	4	2	2	11	-
8 mm	30	4	2	2	11	-
8 mm	40	4	2	2	11	-
8 mm	50	4	3	3	11	1)
8 mm	80	8	3	5	11	-

S = Hub

1) Zugang zur Durchgangsbohrung erst nach Demontage der Hubbegrenzungsbolzen

Abmessungen

MSC-16



* = Zentrierringe

Abmessungen

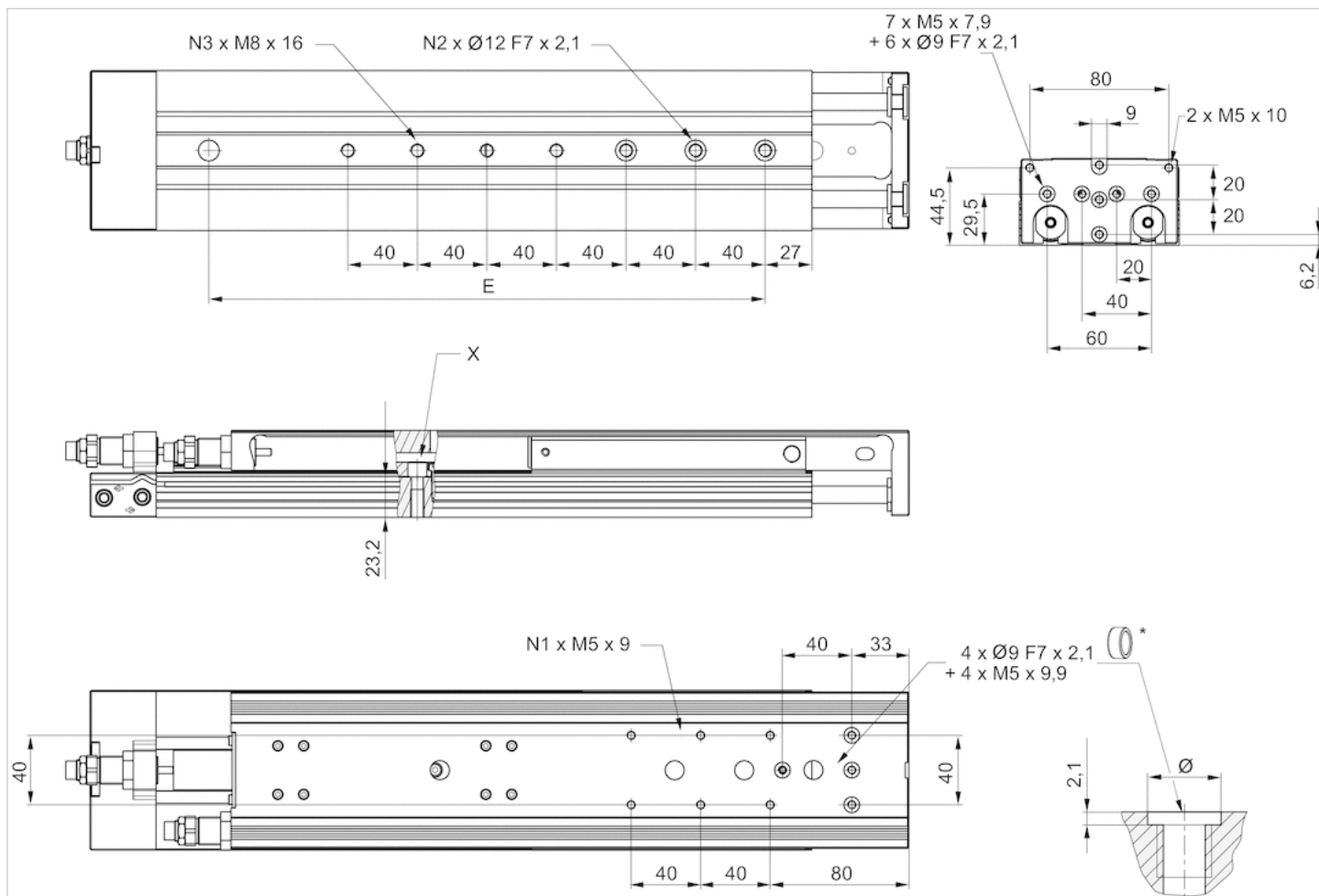
Kolben- \varnothing	S	N1	N2	N3	X
16 mm	10	2	2	2	1)
16 mm	20	2	2	2	1)
16 mm	30	2	2	2	-
16 mm	40	4	2	2	-
16 mm	50	4	2	2	-
16 mm	80	6	3	3	-
16 mm	100	8	3	3	-

S = Hub

1) Zugang zur Durchgangsbohrung erst nach Demontage der Hubbegrenzungsbolzen

Abmessungen

MSC-20



* = Zentrierringe

Abmessungen

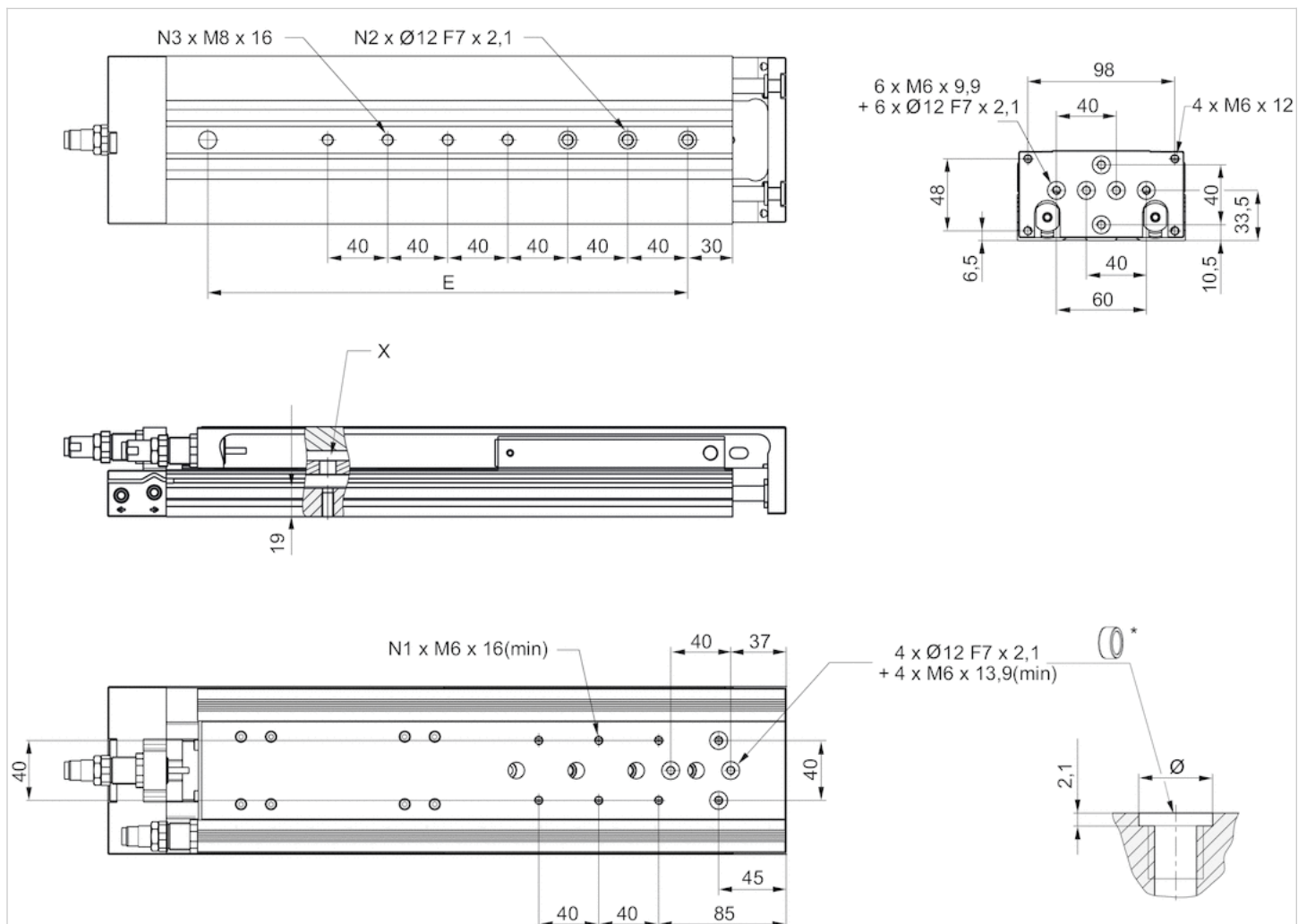
Kolben-Ø	S	N1	N2	N3	X
20 mm	10	2	2	2	1)
20 mm	20	2	2	2	1)
20 mm	30	2	2	2	-
20 mm	40	2	2	2	-
20 mm	50	2	2	2	-
20 mm	80	4	3	3	-
20 mm	100	4	3	3	-

S = Hub

1) Zugang zur Durchgangsbohrung erst nach Demontage der Hubbegrenzungsbolzen

Abmessungen

MSC-25



* = Zentrierringe

Abmessungen

Kolben- \varnothing	S	N1	N2	N3	X
25 mm	10	2	2	2	1)
25 mm	20	2	2	2	1)
25 mm	30	2	2	2	1)
25 mm	40	2	2	2	-
25 mm	50	4	2	2	-
25 mm	80	4	3	3	-
25 mm	100	4	3	3	-

S = Hub

1) Zugang zur Durchgangsbohrung erst nach Demontage der Hubbegrenzungsbolzen

Gewicht beweglicher Teile [kg]

Kolben-Ø	S=10	S=20	S=30	S=40	S=50	S=80	S=100	S=125	S=150	S=200
8 mm	0.165	0.165	0.165	0.165	0.195	0.265	–	–	–	–
12 mm	0.28	0.28	0.28	0.28	0.315	0.403	0.46	–	–	–
16 mm	0.375	0.375	0.375	0.4	0.45	0.615	0.65	0.725	0.765	–
20 mm	0.655	0.655	0.655	0.69	0.765	0.985	1.035	1.2	1.29	1.54
25 mm	1.1	1.1	1.1	1.1	1.225	1.45	1.625	1.885	2.085	2.445

S = Hub

Gewicht [kg]

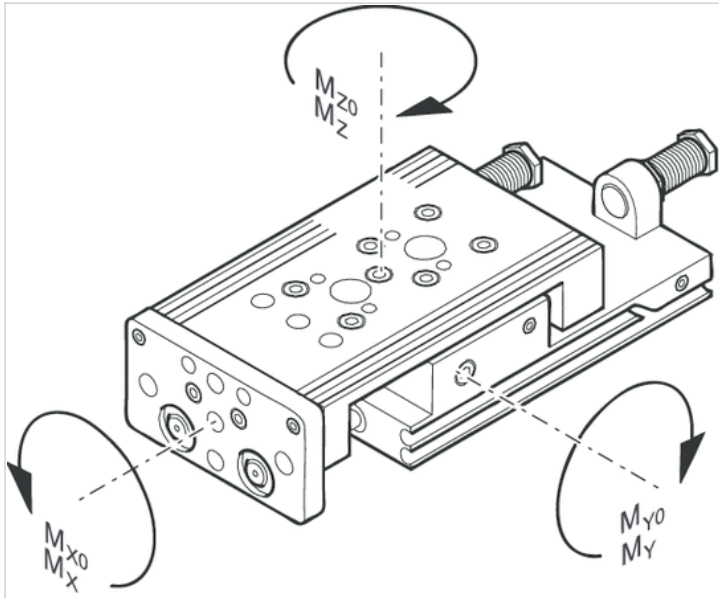
Kolben-Ø	S	Gewicht kg
8 mm	10	0,37 kg
8 mm	20	0,36 kg
8 mm	30	0,35 kg
8 mm	40	0,34 kg
8 mm	50	0,41 kg
8 mm	80	0,56 kg
12 mm	10	0,62 kg
12 mm	20	0,61 kg
12 mm	30	0,56 kg
12 mm	40	0,59 kg
12 mm	50	0,67 kg
12 mm	80	0,92 kg
12 mm	100	0,99 kg
16 mm	10	0,81 kg
16 mm	20	0,79 kg
16 mm	30	0,76 kg
16 mm	-	0,82 kg
16 mm	50	1,29 kg
16 mm	80	1,37 kg
16 mm	100	1,94 kg
20 mm	10	1,36 kg
20 mm	20	1,42 kg
20 mm	30	1,38 kg
20 mm	40	1,45 kg
20 mm	50	1,61 kg
20 mm	80	2,1 kg
20 mm	100	2,23 kg
25 mm	10	2,32 kg
25 mm	20	2,46 kg
25 mm	30	2,22 kg
25 mm	40	2,38 kg
25 mm	50	2,64 kg
25 mm	80	3,29 kg
25 mm	-	3,56 kg

S = Hub

3)

Abmessungen

Tragfähigkeit



M = max. zulässiges Drehmoment

Abmessungen

Kolben-Ø	S	a [mm] 1)	d [mm] 2)	Mx0 3)	My0 3)	Mz0 3)	Mx 4)	My 4)	Mz 4)
8 mm	10	69.5	12	5.8	5.9	5.9	1.1	1.7	1.7
8 mm	20	69.5	12	5.8	5.9	5.9	1.1	1.7	1.7
8 mm	30	69.5	12	5.8	5.9	5.9	1.1	1.7	1.7
8 mm	40	69.5	12	5.8	5.9	5.9	1.1	1.7	1.7
8 mm	50	83	12	5.8	5.9	5.9	1.3	1.7	1.7
8 mm	80	121	12	8	14.6	14.6	1.3	3.7	3.7
12 mm	10	77	15	13.8	6.45	6.45	3.5	1.6	1.6
12 mm	20	77	15	13.8	6.45	6.45	3.5	1.6	1.6
12 mm	30	77	15	13.8	6.45	6.45	3.5	1.6	1.6
12 mm	40	77	15	13.8	6.45	6.45	3.5	1.6	1.6
12 mm	50	81	15	13.8	6.45	6.45	3.5	1.6	1.6
12 mm	80	117	15	17.3	15.6	15.6	5.2	3.5	3.5
12 mm	100	137	15	17.3	15.6	15.6	5.2	3.5	3.5
16 mm	10	65	15	31.6	11.95	11.95	6.5	3.2	3.2
16 mm	20	65	15	31.6	11.95	11.95	6.5	3.2	3.2
16 mm	30	65	15	31.6	11.95	11.95	6.5	3.2	3.2
16 mm	-	40	75	15	31.6	11.95	11.95	6.5	3.2
16 mm	50	86	15	31.6	11.95	11.95	7	3.2	3.2
16 mm	80	123	15	45	27.3	27.3	8.7	6.3	6.3
16 mm	100	144	15	45	27.3	27.3	8.7	6.3	6.3
20 mm	10	75	20	31.6	11.95	11.95	9.6	4	4
20 mm	20	75	20	31.6	11.95	11.95	9.6	4	4

Kolben-Ø	S	a [mm] 1)	d [mm] 2)	Mx0 3)	My0 3)	Mz0 3)	Mx 4)	My 4)	Mz 4)
20 mm	30	75	20	31.6	11.95	11.95	9.6	4	4
20 mm	40	75	20	31.6	11.95	11.95	9.6	4	4
20 mm	50	92	20	31.6	11.95	11.95	10	4	4
20 mm	80	125	20	45	27.3	27.3	11.7	8	8
20 mm	100	143	20	45	27.3	27.3	11.7	8	8
25 mm	10	85	24	87	24.5	24.5	22.9	6.6	6.6
25 mm	20	85	24	87	24.5	24.5	22.9	6.6	6.6
25 mm	30	85	24	87	24.5	24.5	22.9	6.6	6.6
25 mm	40	85	24	87	24.5	24.5	22.9	6.6	6.6
25 mm	50	102	24	87	24.5	24.5	15.3	6.6	6.6
25 mm	80	134	24	110	62.5	62.5	18.8	14.5	14.6
25 mm	100	152	24	110	62.5	62.5	18.8	14.5	14.6

S = Hub

1) Korrekturfaktor (a)

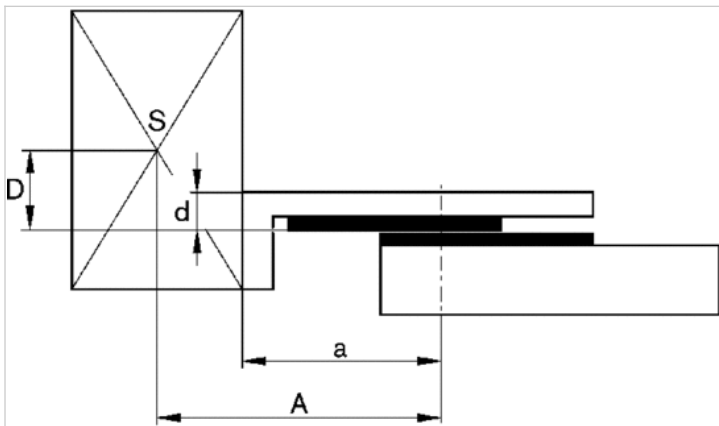
2) Korrekturfaktor (b)

3) Statisches Moment M [Nm]

4) Dynamisches Moment M [Nm]

Abmessungen

Korrekturfaktor (a d)

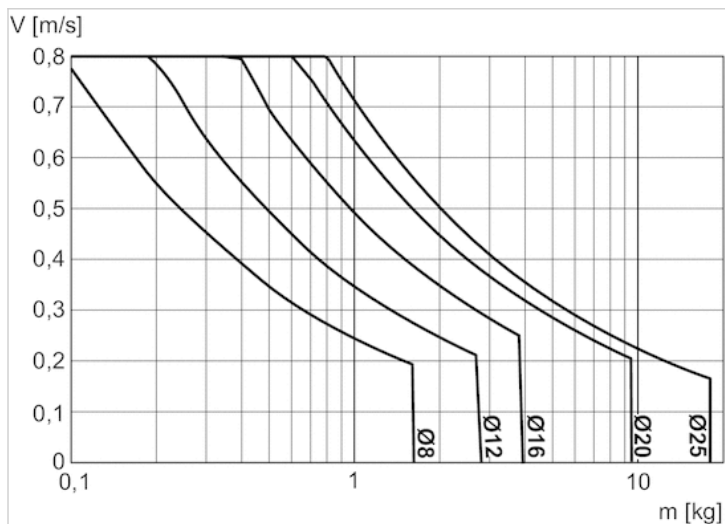


g = Erdbeschleunigung 9,81 [m/s²]

V = Geschwindigkeit [m/s]

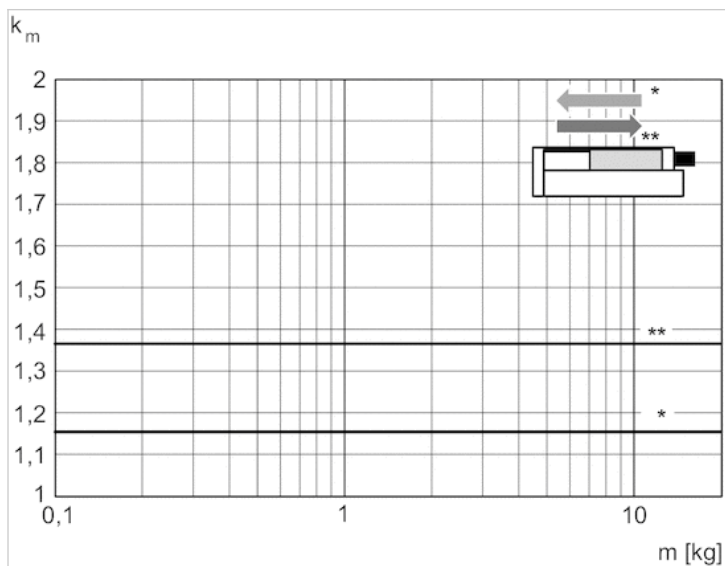
Diagramme

Maximal bewegte Masse



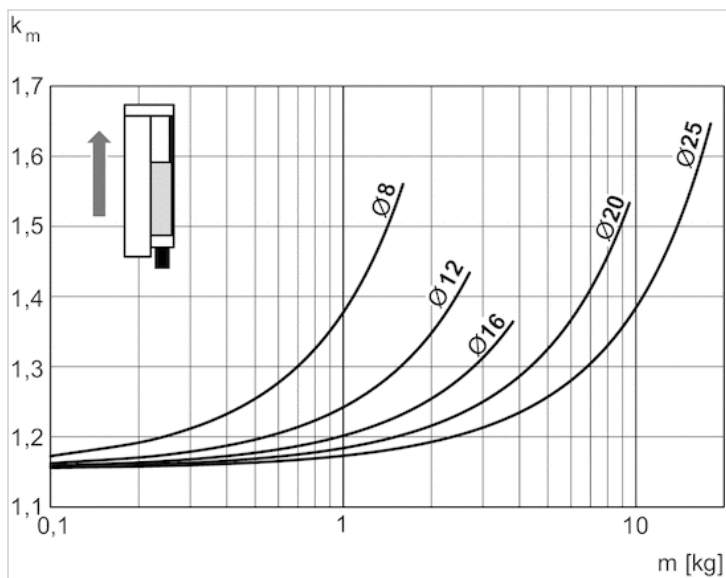
V = Geschwindigkeit [m/s] m = Masse

Korrekturfaktor erforderliche Geschwindigkeit ein- und ausfahrend horizontal



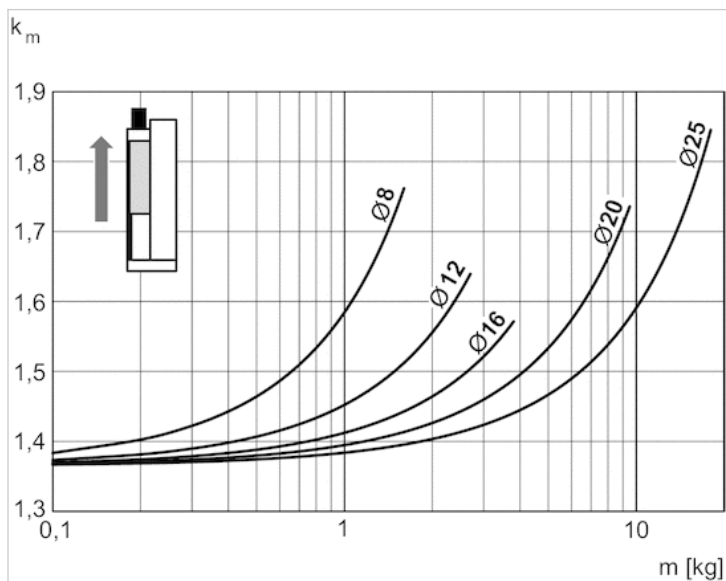
* einfahrend ** ausfahrend $V = s/1000 \cdot t \cdot km$ V = Geschwindigkeit [m/s] S = Hub

Korrekturfaktor erforderliche Geschwindigkeit ausfahrend vertikal nach oben



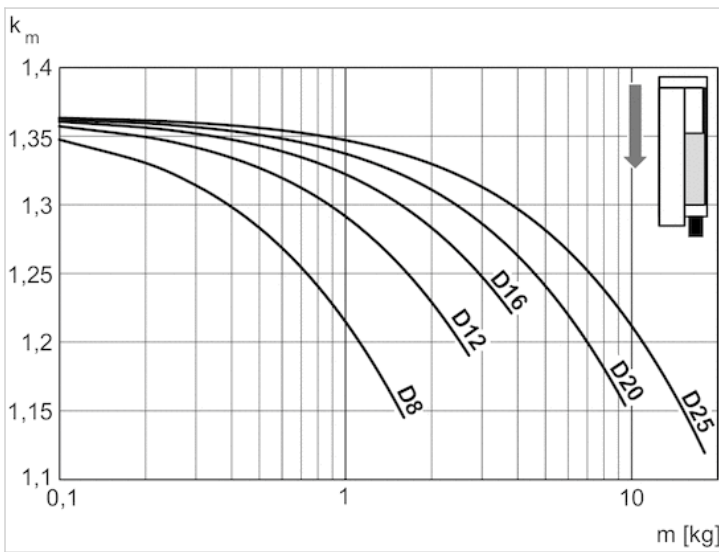
$V = s/1000 \cdot t \cdot km$ = Geschwindigkeit [m/s] S = Hub [mm] t = Zeit [s] für einen Hubm = Masse

Korrekturfaktor erforderliche Geschwindigkeit einfahrend vertikal nach oben



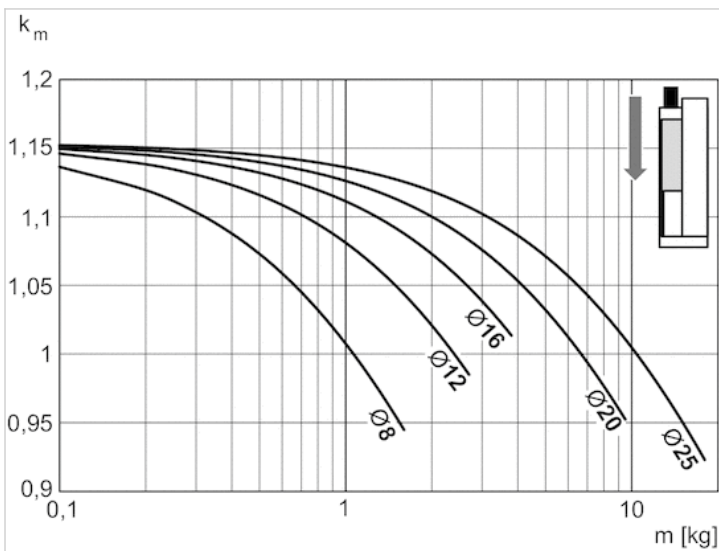
$V = s/1000 \cdot t \cdot km$ = Geschwindigkeit [m/s] S = Hub [mm] t = Zeit [s] für einen Hubm = Masse

Korrekturfaktor erforderliche Geschwindigkeit einfahrend vertikal nach unten



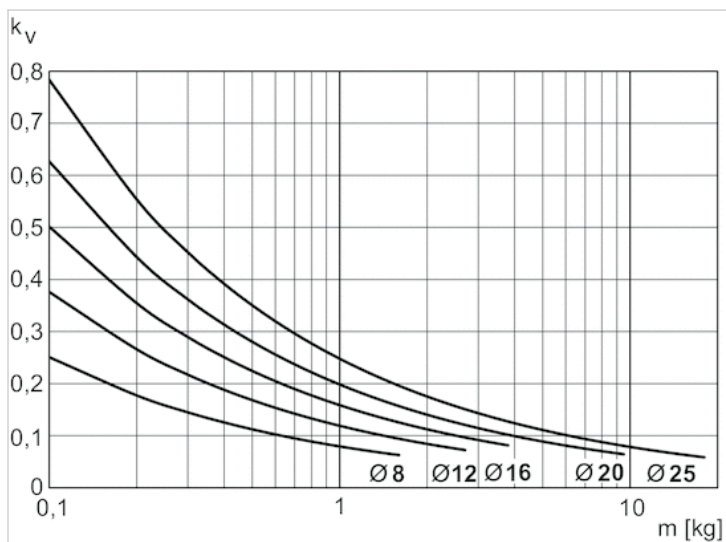
$V = s/1000 \cdot t \cdot kmV = \text{Geschwindigkeit [m/s]} S = \text{Hub [mm]} t = \text{Zeit [s]}$ für einen Hubm = Masse

Korrekturfaktor erforderliche Geschwindigkeit ausfahrend vertikal nach unten



$V = s/1000 \cdot t \cdot kmV = \text{Geschwindigkeit [m/s]} S = \text{Hub [mm]} t = \text{Zeit [s]}$ für einen Hubm = Masse

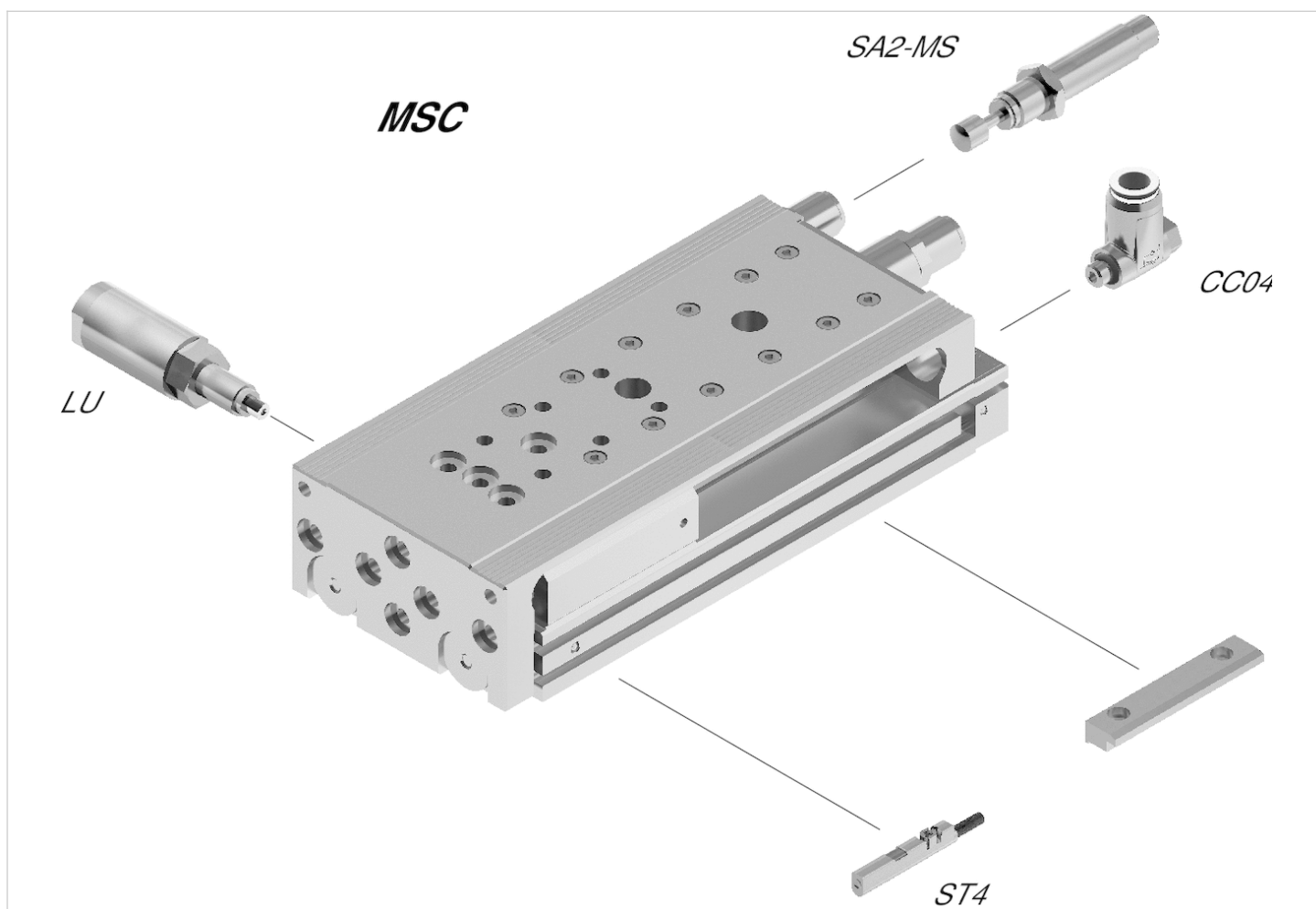
Faktor erreichbare Geschwindigkeit



$V = \sqrt{s} \cdot kvV = \text{Geschwindigkeit [m/s]} S = \text{Hub [mm]} m = \text{Masse}$

Zubehörübersicht

Übersichtszeichnung



HINWEIS:

Diese Übersichtszeichnung dient zur Orientierung, an welcher Stelle die unterschiedlichen Zubehörteile am Zylinder befestigt werden können. Dazu wurde die Darstellung vereinfacht. Eine konkrete Ableitung maßlicher Gegebenheiten ist deshalb nicht zulässig.